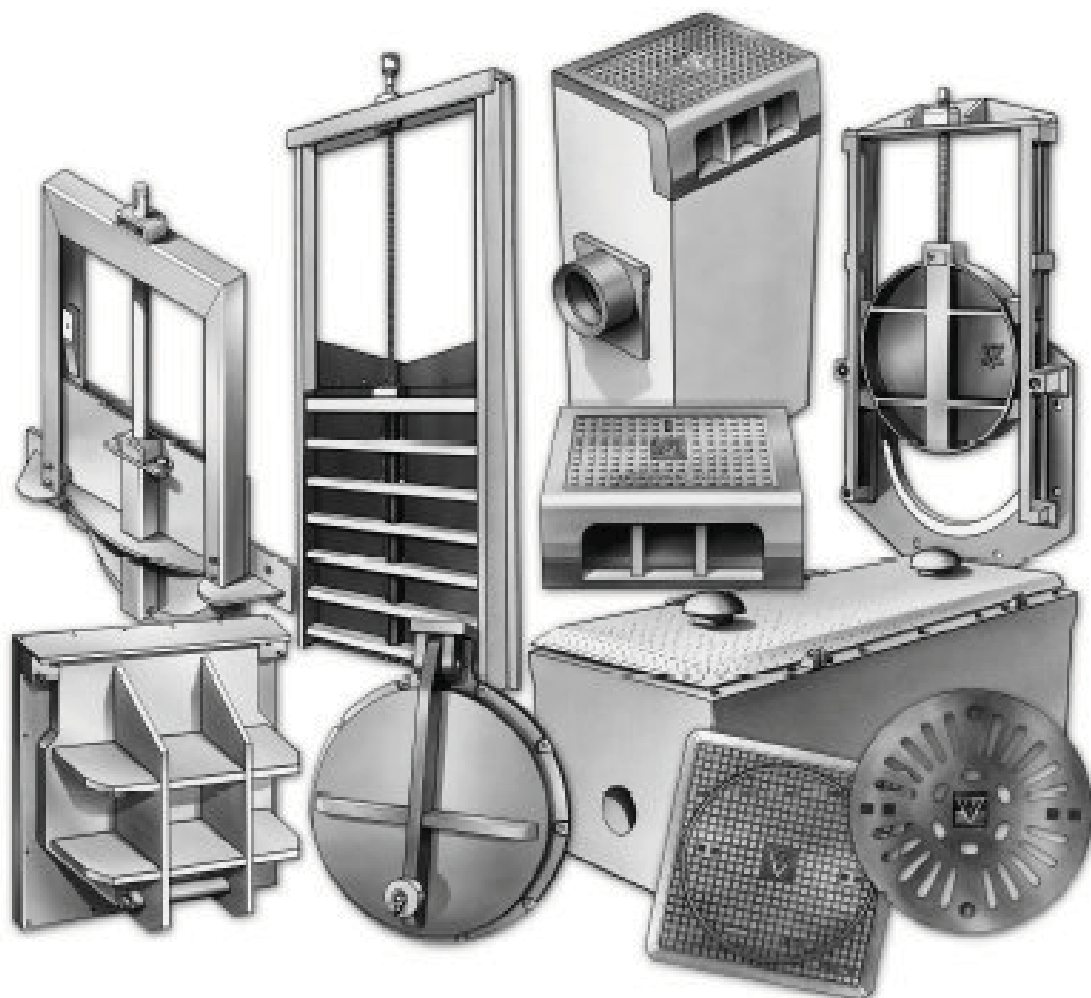


PROEXTOP



GESTIONAREA APELOR REZIDUALE ȘI PLUVIALE

GAMA DE PRODUSE:

- Clapeții antirefulare din PEHD
- Stăvilare PEHD/INOX AISI 316
- Vane plane cu actionare manuală
- Vane de secționare cu montaj direct pe țevă
- Deversoare
- Batardouri
- Dispozitive automate de reglaj al nivelului În amonte sau aval



*Stăvilă 1600 x 1600mm în
Maasbommel Olanda*



SEAU stăvilă Korea



Stăvilă diam 2000mm



← *Stăvilă în SEAU Tubli Bahrain*



Opțiunile de manevrare si acționare

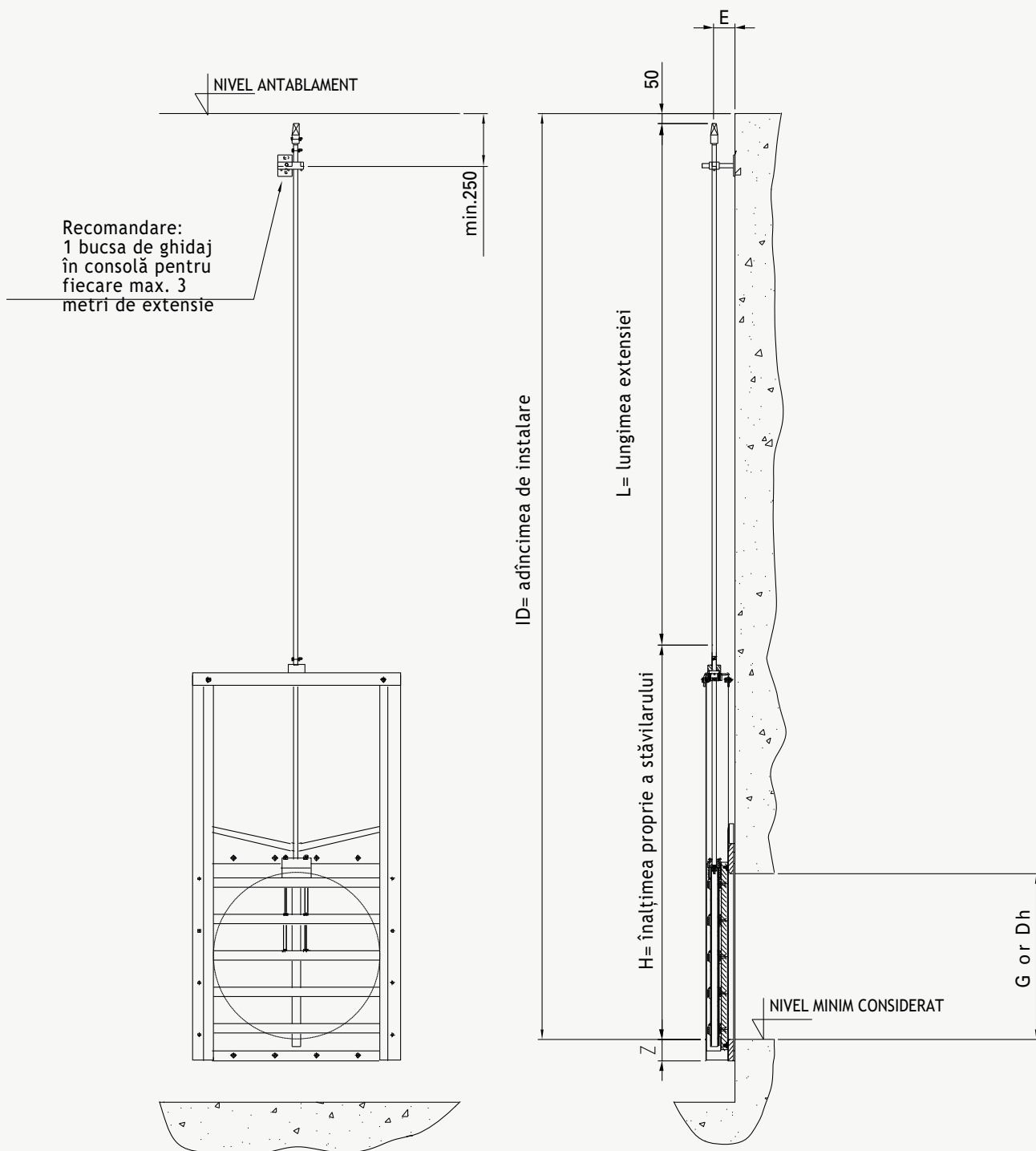
Familia de stăvilare, deversoare sau batardouri din PEHD este disponibilă pentru, aproape, orice situație dată sau nevoie de operare

- Acționare locală sau de la distanță (cu extensie)
 - Acționare manuală cu coloană de acționare, reductor conic, roată de maevră sau cheie T
 - Cilindru
 - Acționare cu tijă ascendentă sau ne-ascendentă.
- a

Pentru a stabili lungimea extensiei pentru tija de acționare, folosiți H-înălțimile date in tabele. Dimensiunea H indică adâncimea de instalare, folosind ca reper adâncimea pînă la tangenta inferioară a pasajului/deschiderii.

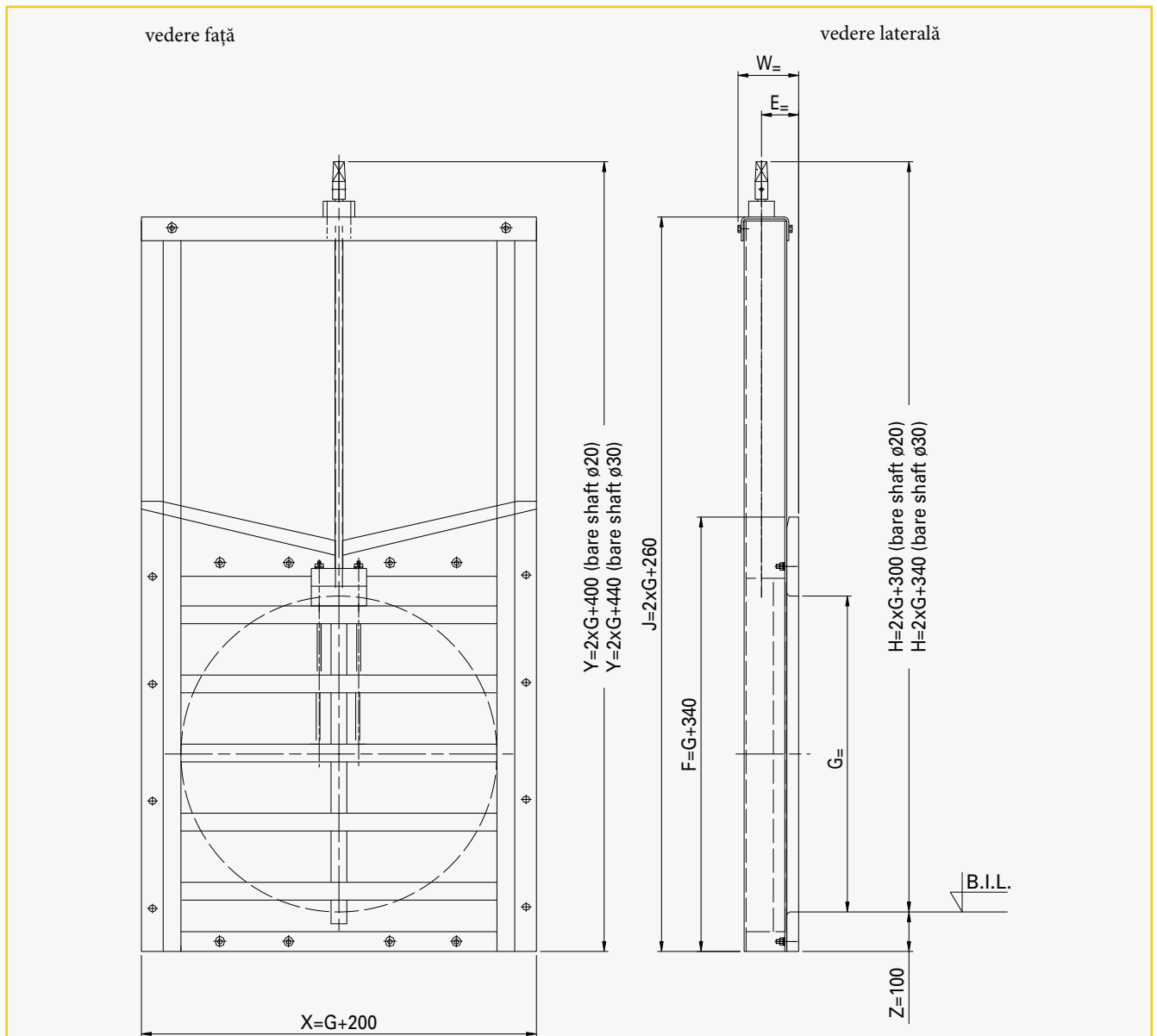
Dacă cunoașteți cota de unde se acționează si cota inferioară a pasajului liber, aveți valoarea adâncimii de montaj. Din această valoare, prin scăderea măsurii H, veți obține lungimea tijei prelungitoare.
(Vezi pagina 3.9)

EXPLICAREA ALEGERII EXTENSIEI PENTRU TIJĂ DE ACȚIONARE



ACȚIONAREA TIJEI DE MANEVRĂ- MODALITĂȚI

STĂVILAR	DIA. 150 - 1000 MM	DIA. 1100 - 1500 MM	DIA. 1600 - 2000 MM
MOD DE ACȚIONARE	DIRECT MANUAL SAU ACȚIONAT ELECTRIC	ACȚIONARE MANUALĂ CU REDUCTOR, ACȚIONARE ELECTRICĂ, POSIBIL ACȚIONARE MANUALĂ DIRECTĂ	ACȚIONARE ELECTRICĂ SAU MANUALĂ CU REDUCTOR
CHEIE-T SAU LEVIER DE ACȚIONARE MICĂ SAU MARE	 TSL SSL-L SSL-K	 TSL	
MUFE DE IMBINARE, ADAPTOARE	 VL25-CON VL25-AS	 VL38-AS VL38-CON	 VL48-AS
MUFE DE CUPLARE UNIVERSALE ÎNTRE TIJA DE MANEVRĂ ȘI EXTENSII			
CONSOLE DE GHIDARE	 SL25	 SL38	 SL48
EXTENSII L<=6000 mm.	 VL25 $\phi 25 \times 2$ M8	 VL38 $\phi 38 \times 3$ M12	 VL48 $\phi 48 \times 3$ M16
MUFE DE CONECTARE DIRECTĂ PE TIJA DE ACȚIONARE	 OC20 OA20	 OA30 OC30	 OA40
CAP TIJĂ DE ACȚIONARE	 $\phi 20$	 $\phi 30$	 $\phi 40$

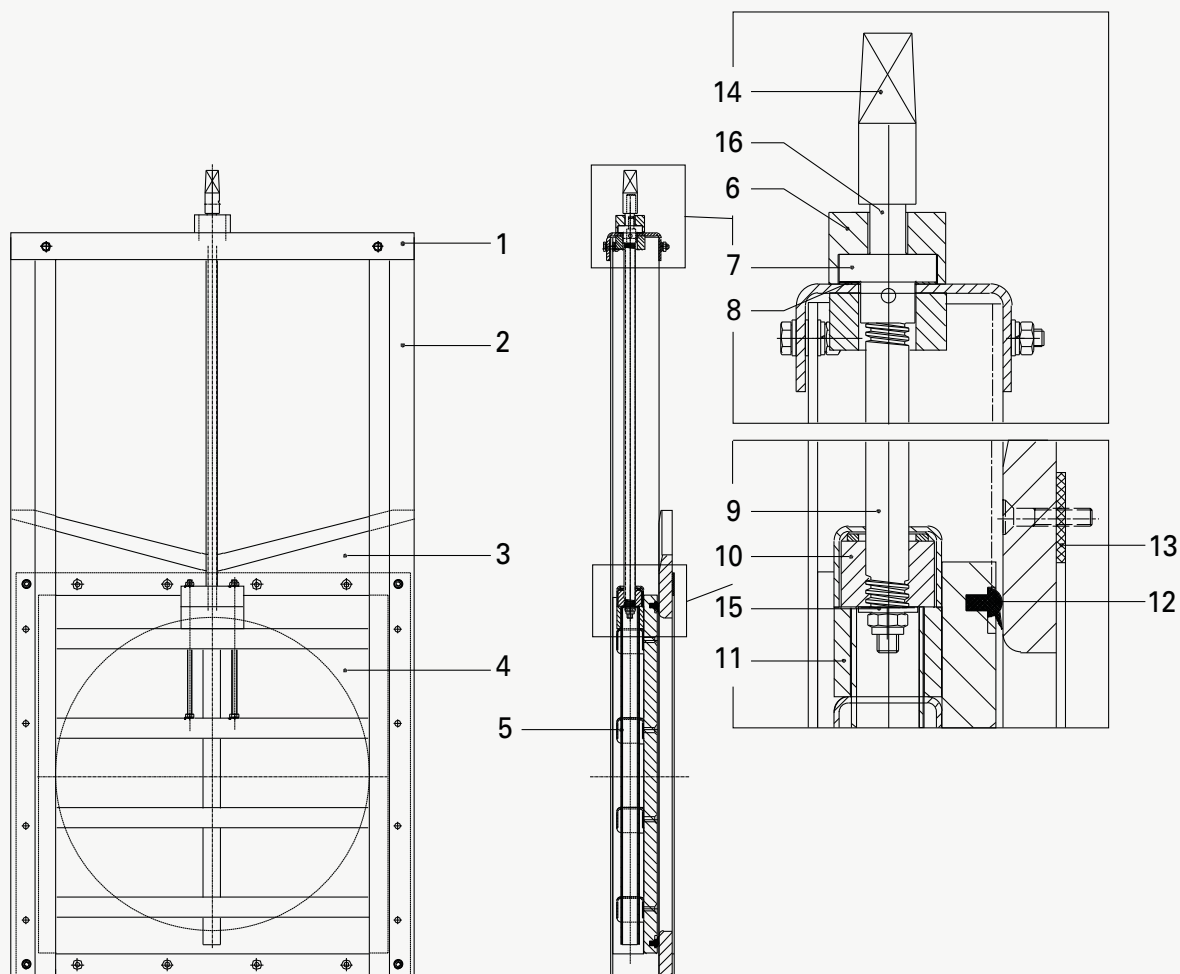


Denumire Produs Stăvilă PEHD tip PRA-G
 Aplicații Vană de capăt pentru rețele de canalizare/pluviale, stații de epurare etc. 5
 Presiunea standard de metrii coloană de apă , presiuni mai mari la cerere
 operare

Posibilități de manevrare vezi modalități de operare pag. 3.2
 Instrucțiuni de instalare vezi pagina **3.26/3.27**

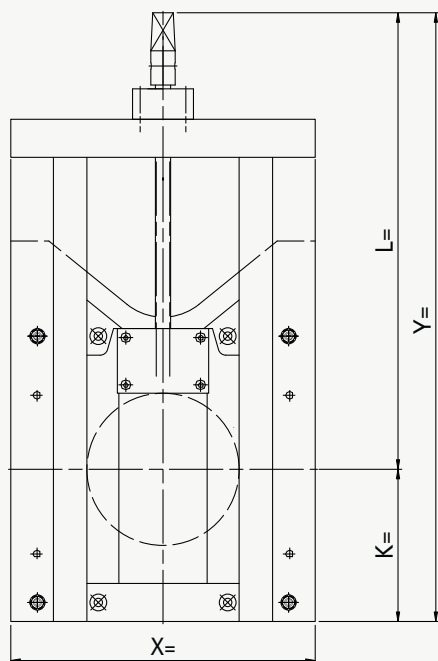
nota 1 dacă este solicitat un stăvilă cu pasaj circular, al cărui secțiune este între multiplii de 100 mm, atunci dimensiunile de gabarit ale stăvilăului vor fi considerate cele cu diametru=multiplu de 100 mm superior. de exemplu dacă diametrul golului este de 925 mm atunci dimensiunile de gabarit vor fi cele pentru DN 1000 mm

nota 2 dimensiunea Z este de 100 mm pentru stăvilărele de pînă la 1300 mm
 dimensiunea Z este de 125 mm pentru stăvilărele începînd de la 1400 mm

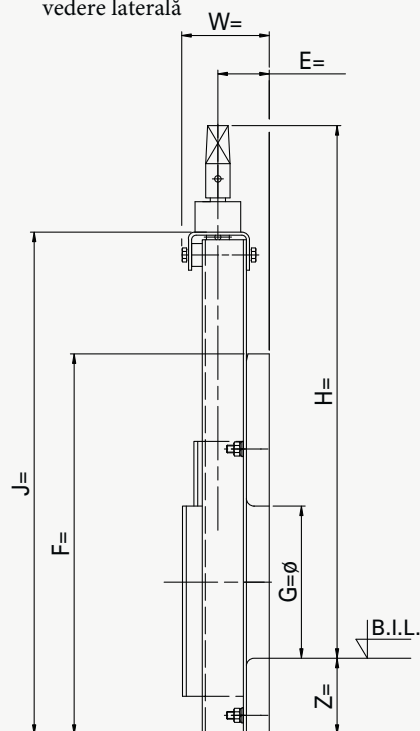


Componentă	Material
1	Oțel inox. AISI 316
2	Oțel inox. AISI 316
3	PEHD
4	PEHD
5	Oțel inox. AISI 316
6	POM
7	Oțel inox. AISI 316
8	Polimer
9	Oțel inox. AISI 316
10	Bronz
11	PEHD
12	EPDM
13	Neopren
14	Oțel inox. AISI 316
15	Oțel inox. AISI 316
16	Oțel inox. AISI 316

vedere față



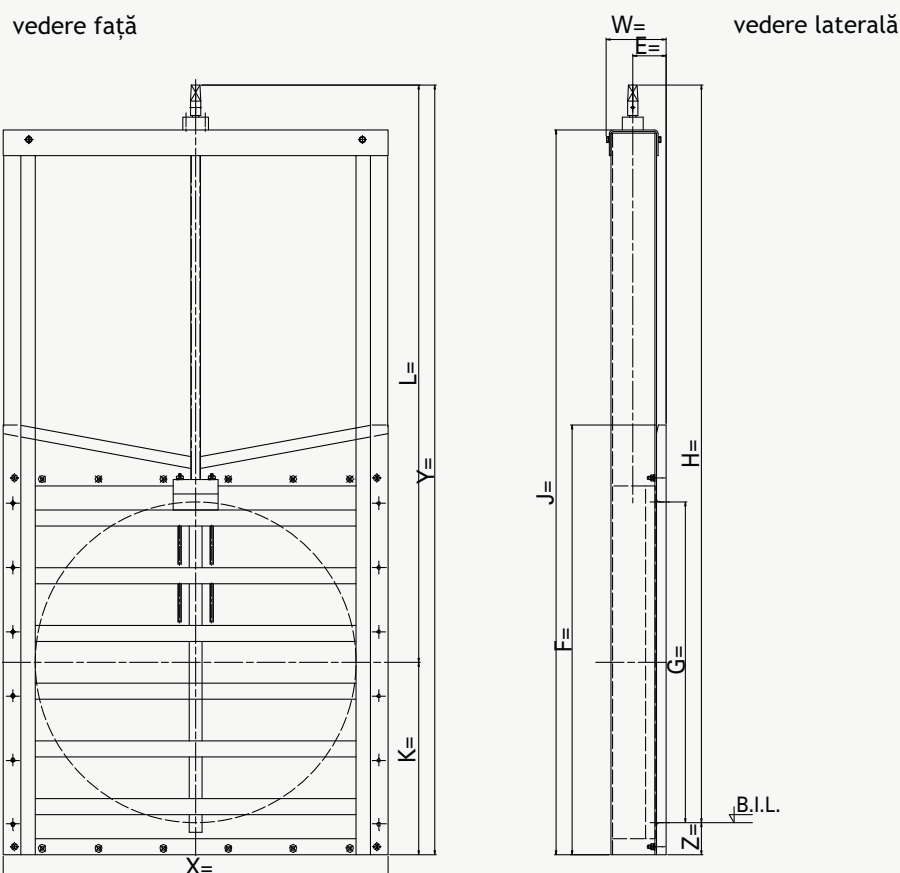
vedere laterală



Denumire Produs	Stăvilar PEHD tip PRA-G
Aplicații	Vană de capăt pentru rețele de canalizare/pluviale, stații de epurare etc.
Presiunea standard de operare	5 metri coloană de apă , presiuni mai mari la cerere
Posibilități de manevrare	vezi modalități de operare pag. 3.2
Instrucțiuni de instalare	vezi pagina 3.26/3.27

Diametru	\varnothing 150	\varnothing 200	\varnothing 250	\varnothing 300	\varnothing 400
X	400	400	500	500	600
K	175	200	225	250	300
L	625	600	775	750	900
Y	800	800	1000	1000	1200
J	660	660	860	860	1060
F	500	500	600	600	700
W	115	115	115	115	124
E	68	68	68	68	68
H	700	700	900	900	1100
Z	100	100	100	100	100
număr de ancore chimice	4 xM8	4 xM8	4 xM8	4 xM8	4 xM8
număr șuruburi cu cap înneecat	4 xM10	4 xM10	4 xM10	4 xM10	4 xM10
ax și tijă de manevră	\varnothing 20	\varnothing 20	\varnothing 20	\varnothing 20	\varnothing 20
filet	TR20X4L	TR20X4L	TR20X4L	TR20X4L	TR20X4L
numar de rotații închis/deschis	62	62	87	87	112
greutatea în kg	20	19	24	24	30

nota 1 cuțitul stăvilarului la diamterul de 400 mm va fi executat cu doua profile mici
 nota 2 șaița de blocare a bușei filetate este din Poliacetat (POM)



Denumire Produs	Stăvilă PEHD tip PRA-G
Aplicații	Vană de capăt pentru rețele de canalizare/pluviale, stații de epurare etc.
Presiunea standard de operare	5 metri coloană de apă , presiuni mai mari la cerere
Possibilități de manevrare	vezi modalități de operare pag. 3.2
Instrucțiuni de instalare	vezi pagina 3.26/3.27

Diametru	Ø 500	Ø 600	Ø 700	Ø 800	Ø 900	Ø 1000	Ø 1100	Ø 1200	Ø 1300	Ø 1500	Ø 1600	Ø 1800	Ø 2000
X	700	800	900	1000	1100	1200	1300	1400	1500	1850	2000	2200	2400
K	350	400	450	500	550	600	650	700	750	875	925	1025	1125
L	1050	1200	1350	1500	1650	1800	1990	2140	2290	2725	2975	3275	3575
Y	1400	1600	1800	2000	2200	2400	2640	2840	3040	3600	3900	4300	4700
J	1260	1460	1660	1860	2060	2260	2460	2660	2860	3420	3675	4075	4475
F	800	940	1040	1140	1240	1340	1440	1540	1640	1900	2000	2400	2600
W	154	154	154	154	187	187	187	187	187	256	256	295	295
E	94	94	94	94	104	104	104	104	104	104	114	114	114
H	1300	1500	1700	1900	2100	2300	2540	2740	2940	3475	3775	4175	4575
Z	100	100	100	100	100	100	100	100	100	125	125	125	125
număr de ancore chimice	6 xM8	6 xM10	8 xM10	8 xM10	10 xM10	12 xM10	12 xM12	14 xM12	16 xM12	16 xM12	18 xM16	20 xM16	22 xM16
număr șuruburi cu cap înnețat	8 xM10	8 xM10	8 xM10	8 xM10	12 xM10	12 xM10	12 xM10	12 xM10	16 xM10	16 xM10	20 xM10	20 xM10	20 xM10
ax/tijă de manevră filet:	Ø 20 TR20x4L	Ø 20 TR20x4L	Ø 20 TR24x5L	Ø 20 TR24x5L	Ø 20 TR30x6L	Ø 20 TR30x6L	Ø 30 TR36x6L	Ø 30 TR36x6L	Ø 30 TR36x6L	Ø 30 TR40x7L	Ø 40 TR50x8L	Ø 40 TR50x8L	Ø 40 TR50x8L
număr de rotații închis/deschis	137	162	150	170	158	175	191	208	225	225	209	234	259
greutatea în kg	59	76	89	106	150	169	195	239	315	369	440	585	745