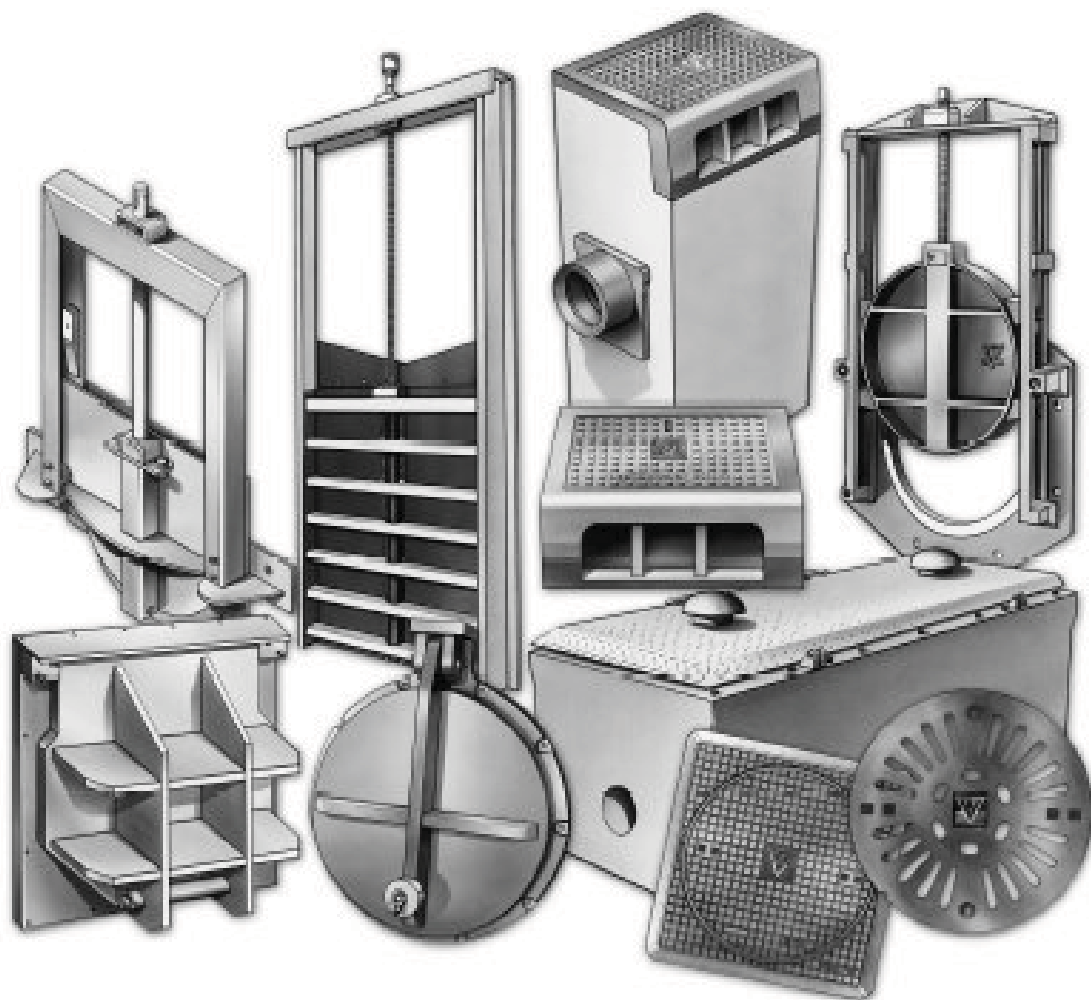


PROEXTOP



GESTIONAREA APELOR REZIDUALE ȘI PLUVIALE

GAMA DE PRODUSE:

- Clapeții antirefulare din PEHD
- Stăvilare PEHD/INOX AISI 316
- Vane plane cu actionare manuală
- Vane de secționare cu montaj direct pe țevă
- Deversoare
- Batardouri
- Dispozitive automate de reglaj al nivelului În amonte sau aval

Cand clapetul este imersat complet, presiunea diferențială pentru deschidere nu este mai mare de 10 mm colonă de apă!

- mentenanța este minimală. Suprafața fiind foarte netedă, mizeria nu aderă ușor la aceasta.
- Datorită construcției ușoare - este ușor de manipulat și de instalat.
- PEID-ul este un material solid și robust. Orice deteriorare nu va genera probleme de coroziune.
- flexibilitate în design și execuție. Sistemul CAD/CAM de producție permite executarea unor produse personalizate într-un termen de livrare scurt. Produsele pot fi adaptate pentru condiții speciale de presiune sau poziții de instalare.

Peste 50 % din produse sunt executate la comandă.

Clapeții TBS sunt utilizați atât pentru curgere gravitațională / curgere liberă (PTK) cât și pentru stații de pompare (PWK) în gama completă de diametre de la 150 mm până la 2000 mm sau chiar mai mari.

Modul de alegere:

Va punem la dispoziție o listă de întrebări pentru a stabili produsul corect. Sunt disponibile mai multe modele variate pentru aplicații diverse:

- montaj sub linia apei în od permanent sau protecție la inundare / urgențe
- țevi cu curgere gravitațională sau sub presiune
- soluții multiple de instalare, cum ar fi pe perete, mufa PVC, cu flanșă, și tub din beton

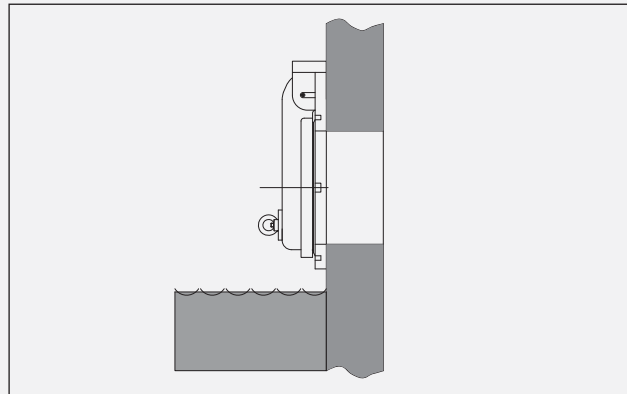
Vă putem oferi cea mai bună soluție pentru orice situație.

Pentru determinarea produsului potrivit trebuie luate în calcul următoarele considerații:

- 1) dimensiunea deschiderii
- 2) aplicația
- 3) tipul curgerii: gravitațional sau sub presiune?
- 4) presiunea maximă pe clapet în mCA? Presiunea este permanentă sau accidentală?
- 5) cum arată poziția în care trebuie instalat?

APLICAȚII

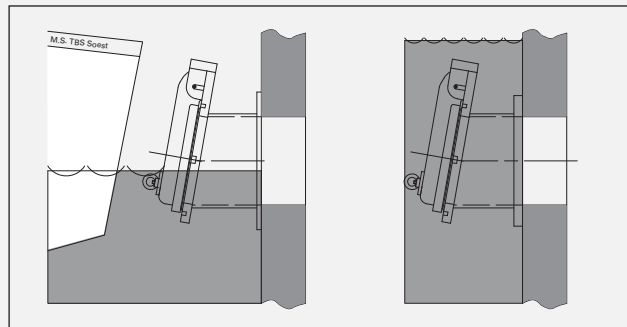
În situația în care nivelul apei nu depășește în mod constant poziția de montaj a clapetului, iar acesta este util în cazurile extreme, când nivelul emisarului crește brusc, atunci va recomandăm tipul PTK-G.



Utilizarea modelului PTK-G deasupra nivelului apei

Model PTK-G este uzual montat peste linia apei. Acest model previne inundarea tevelor de refulare în cazul ploilor abundente și inundațiilor.

Dimensiunile compacte, permit ca acest model, să fie montat în cămine cu dimensiuni relativ mici, unde alte soluții nu încap.

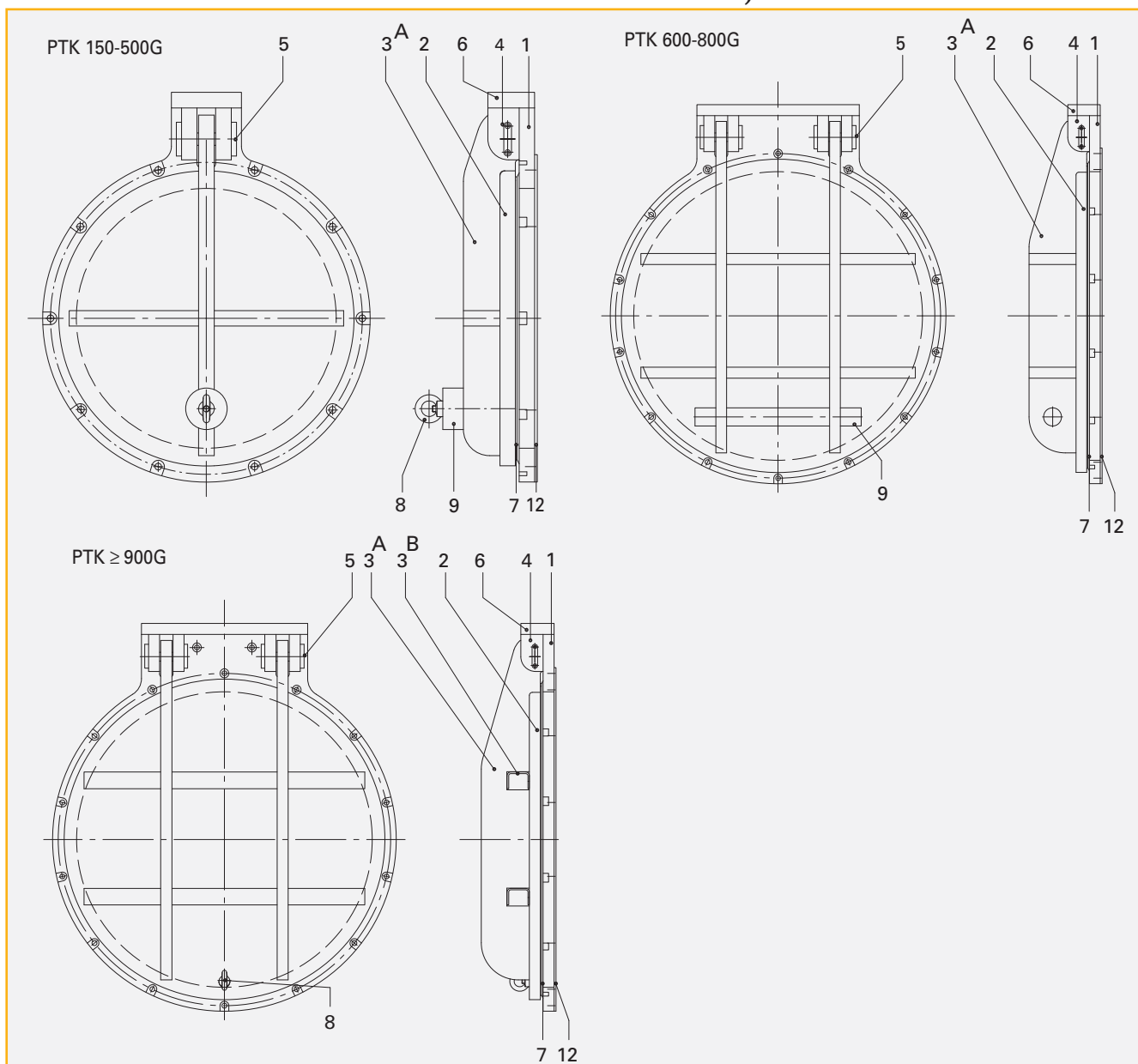


Aplicații ale modelului PTK-A

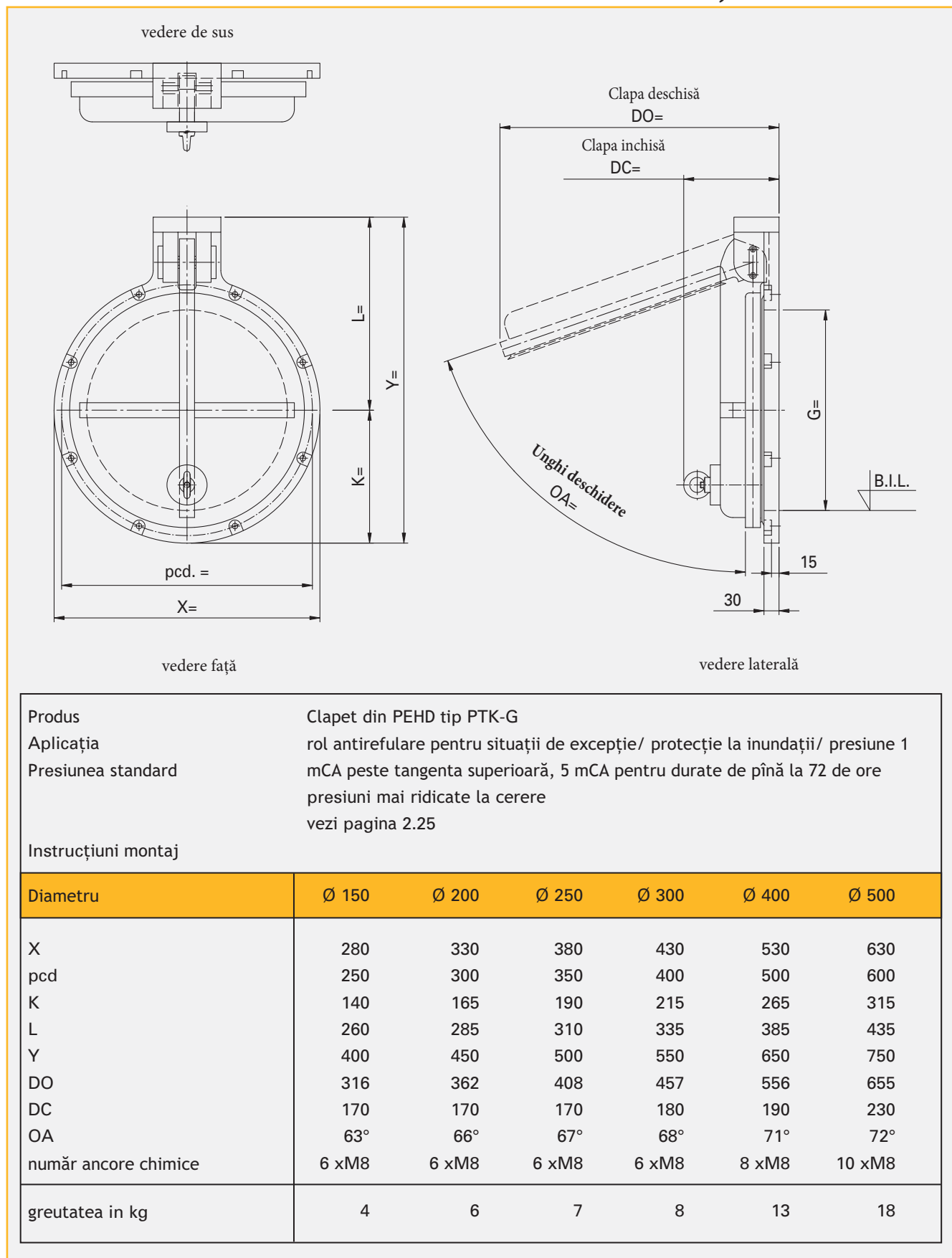
Când clapetul este expus la mișcările valurilor/fluxului sau este montat sub nivelul apei, acest clapet cu o înclinare de 10 grade este recomandat: PTK-A sau PWK-F.

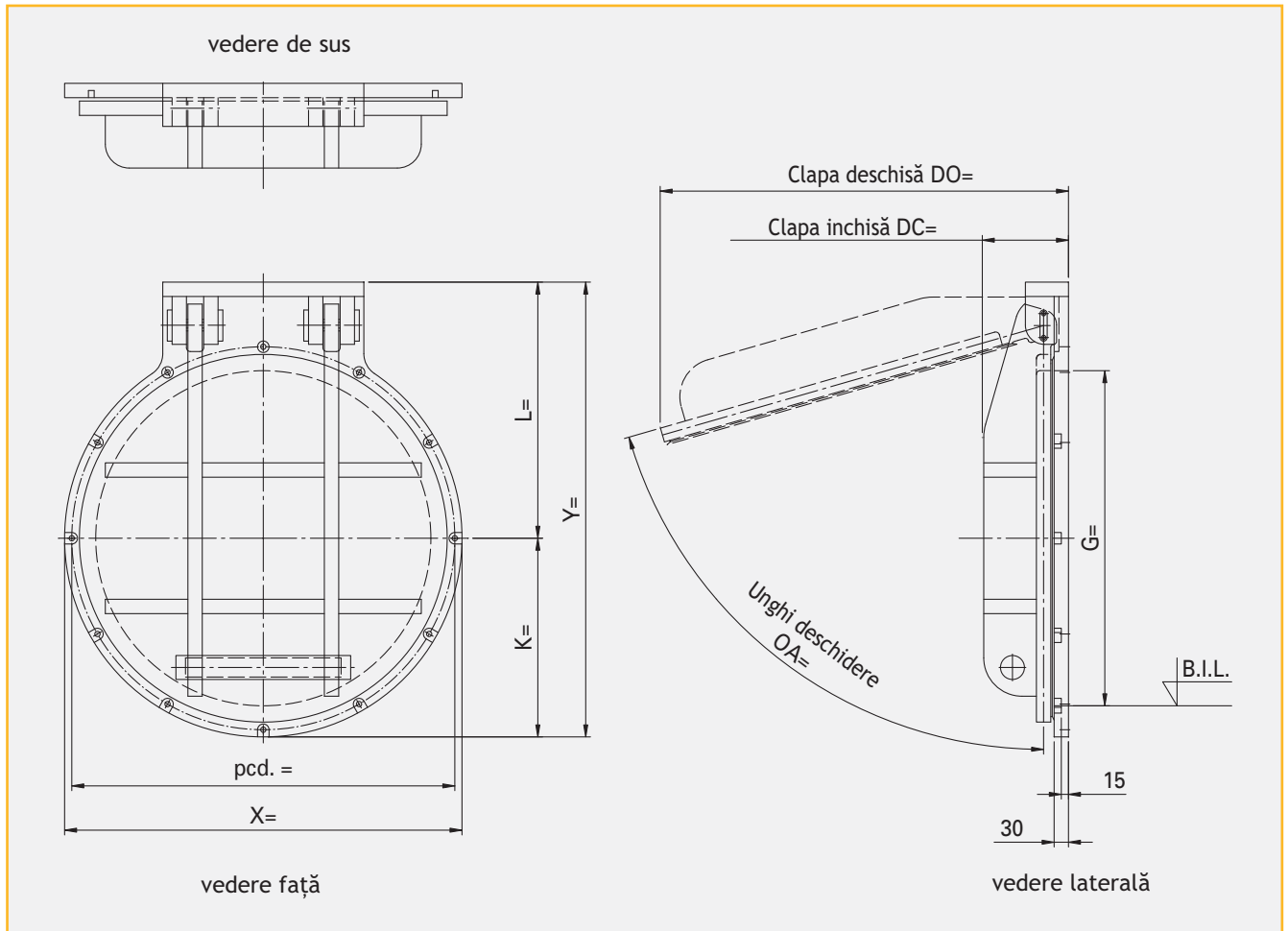
Această înclinare va asigura etanșeitatea. Clapa este permanent presată pe garnitura de etanșare.

PTK-G CU PASAJ Ø 150 - 2000 mm



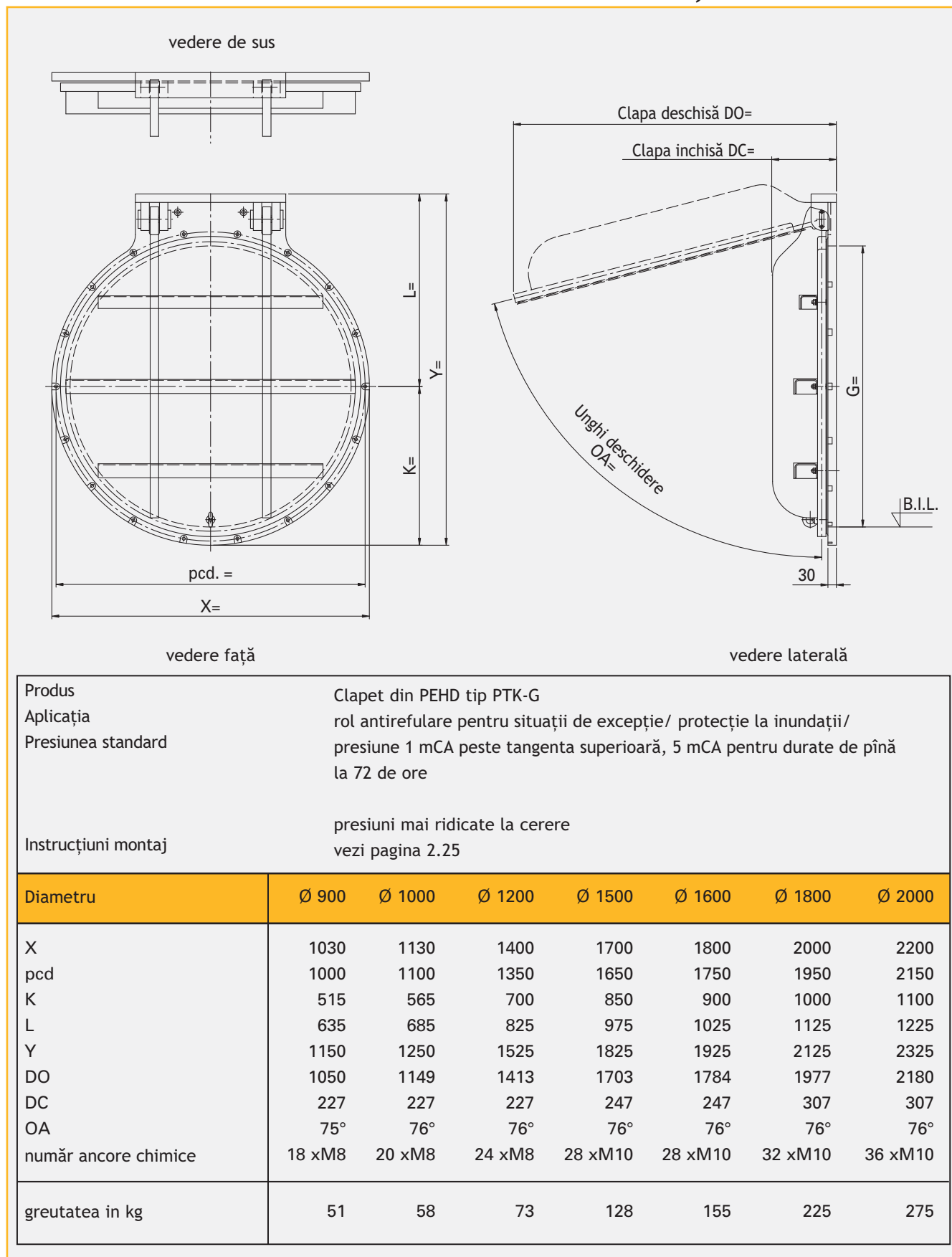
Componentă	Material	Remarci
1	ramă	PEHD
2	clapă	PEHD
3 A	nervuri de armare	PEHD
3 B	profil de întărire	Oțel inoxidabil AISI 316
4	balama	PEHD
5	ax balama	Oțel inoxidabil AISI 316
6	protectie balama	PEHD
7	garnitură etanșare	EPDM
8	ochet de manevră	Oțel inoxidabil A4
9	ballast	Oțel inoxidabil AISI 316 imbrăcat în PEHD
10	--	--
11	--	--
12	placă etanșare	Neoprene

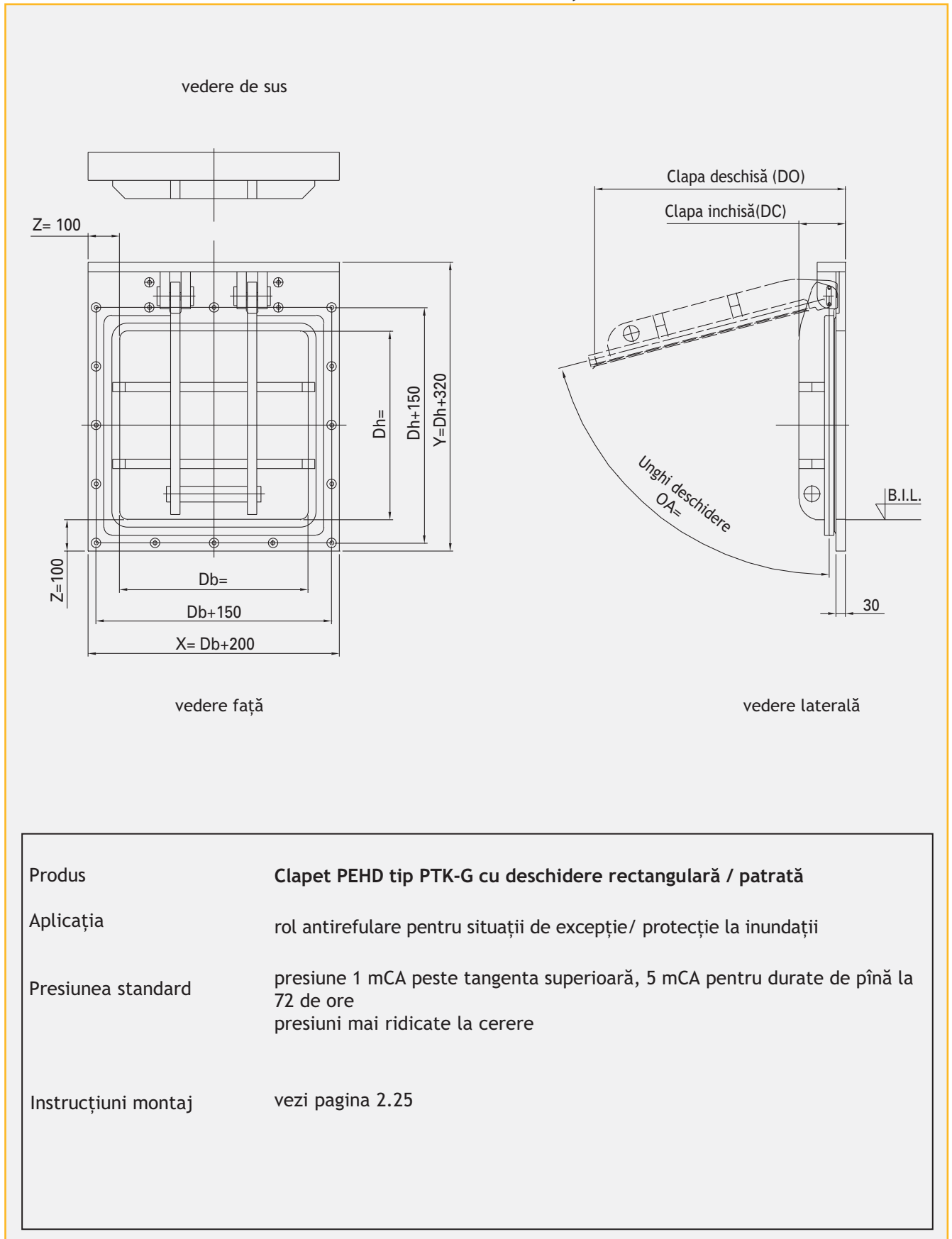


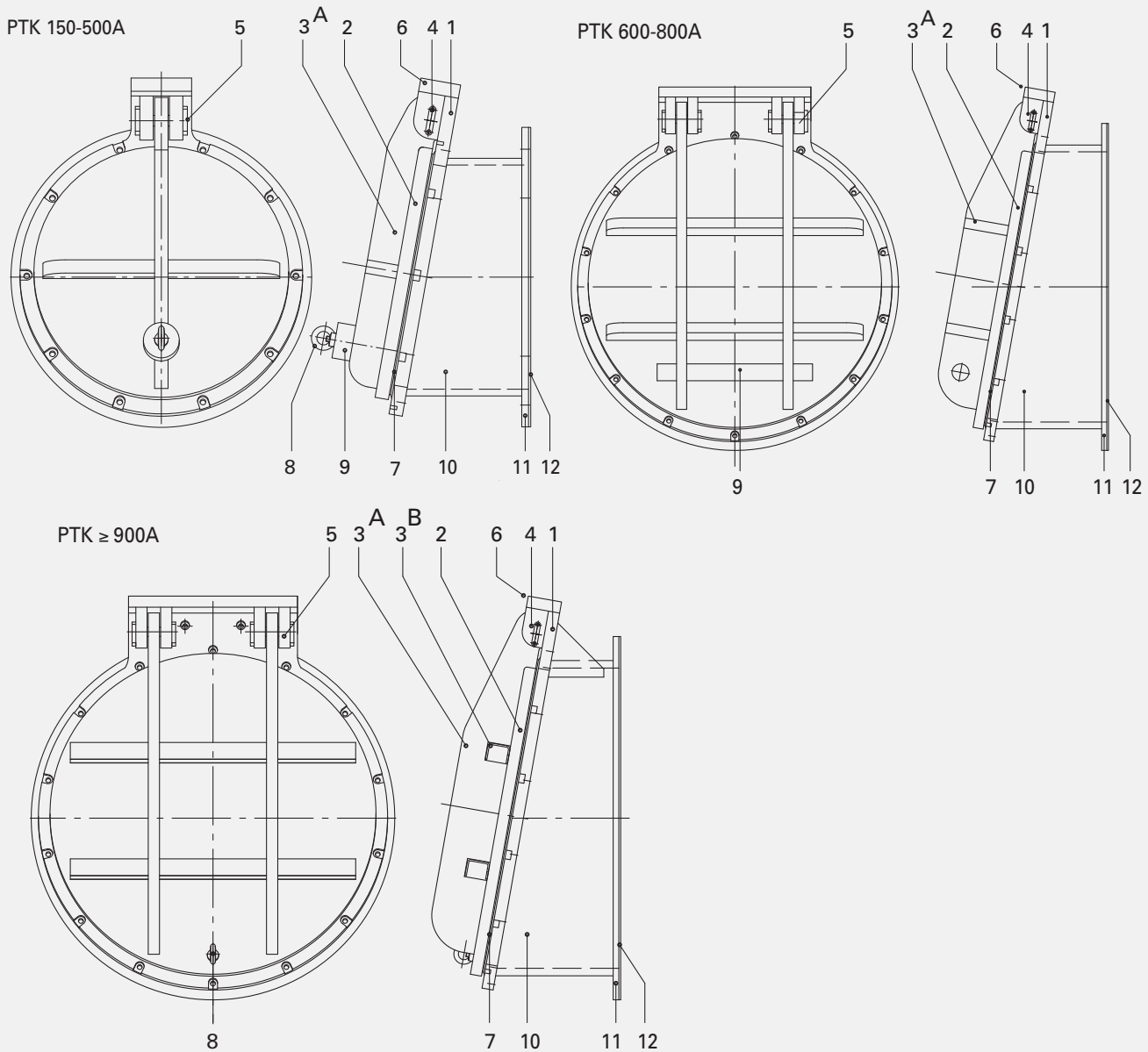


Prodot	Clapet din PEHD tip PTK-G
Aplicația	rol antirefulare pentru situații de excepție/ protecție la inundații/
Presiunea standard	presiune 1 mCA peste tangenta superioară, 5 mCA pentru durate de pînă la 72 de ore
Instrucțiuni montaj	presiuni mai ridicate la cerere vezi pagina 2.25

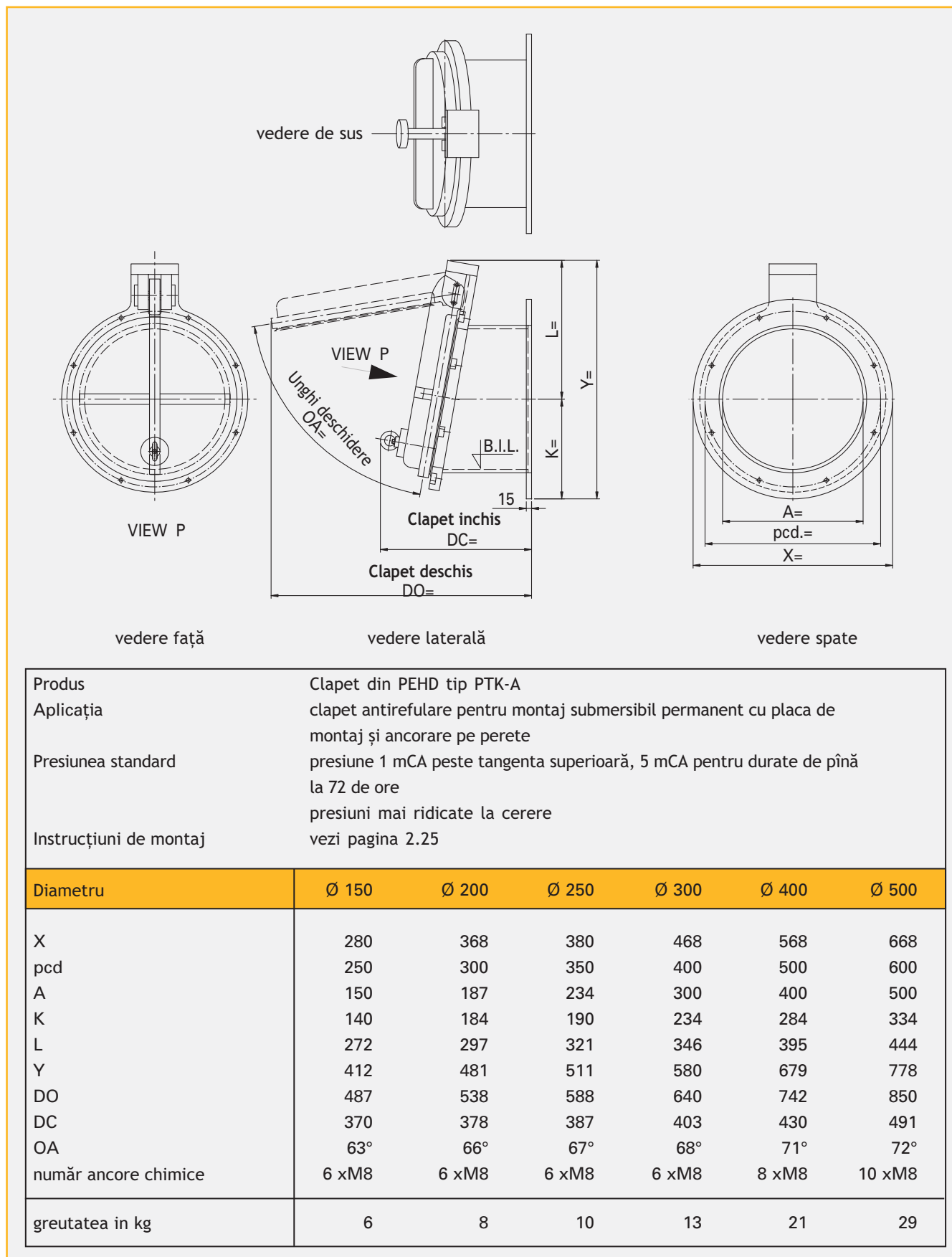
Diametru	Ø 600	Ø 700	Ø 800
X	730	830	930
pcd	700	800	900
K	365	415	465
L	485	535	585
Y	850	950	1050
DO	754	853	951
DC	147	177	197
OA	73°	74°	75°
număr ancore chimice	12 xM8	12 xM8	14 xM8
greutatea in kg	26	33	40

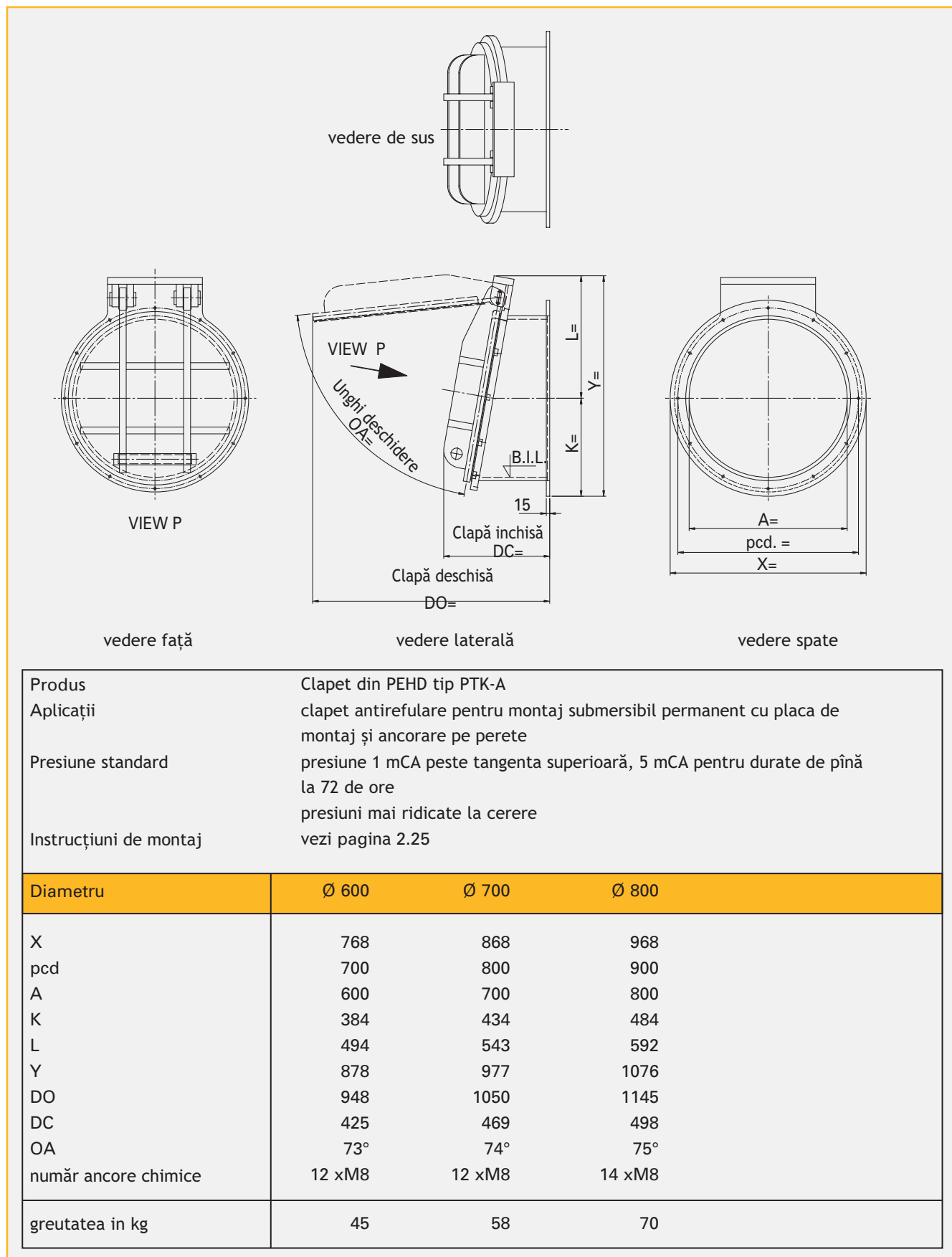


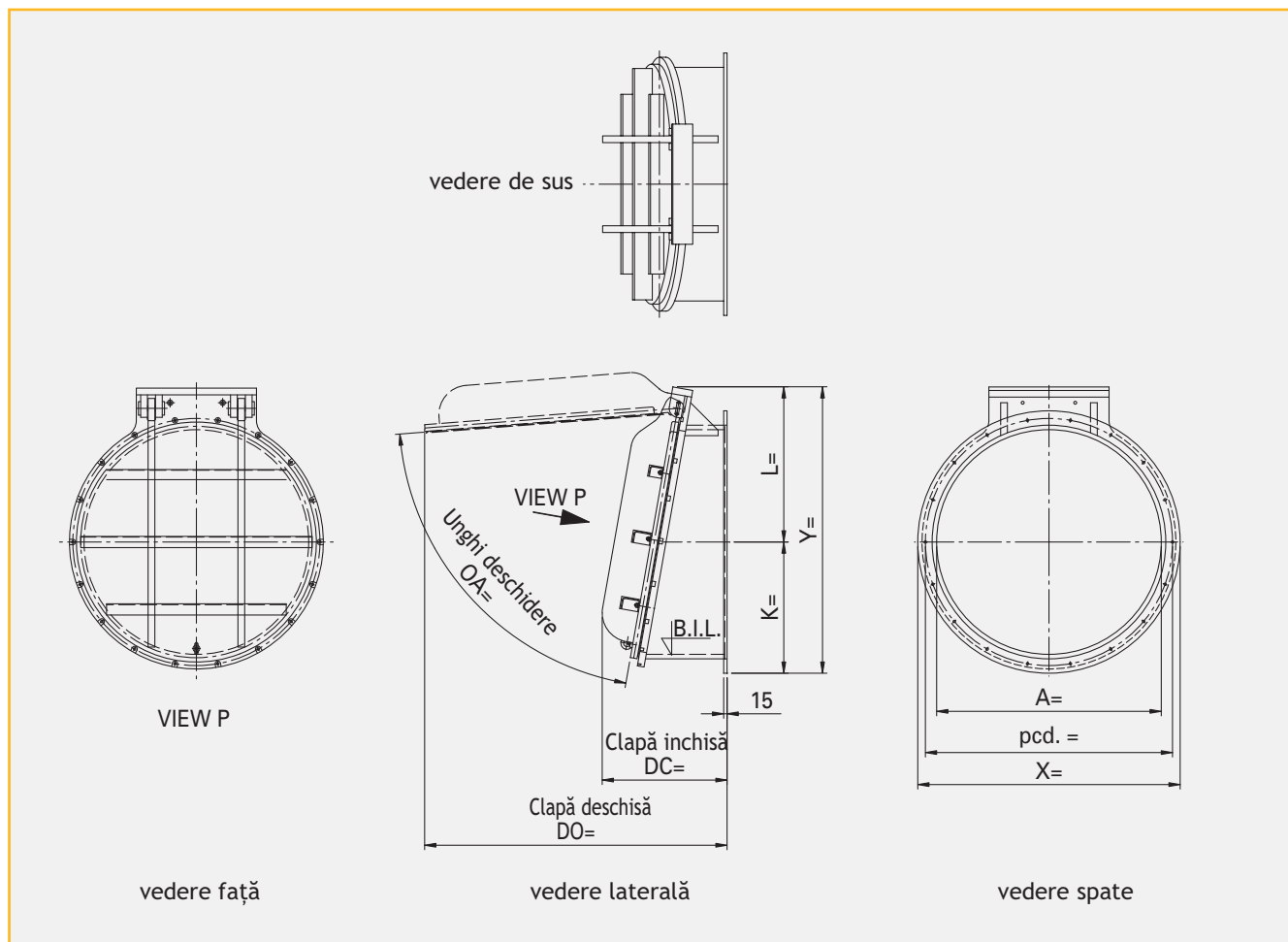




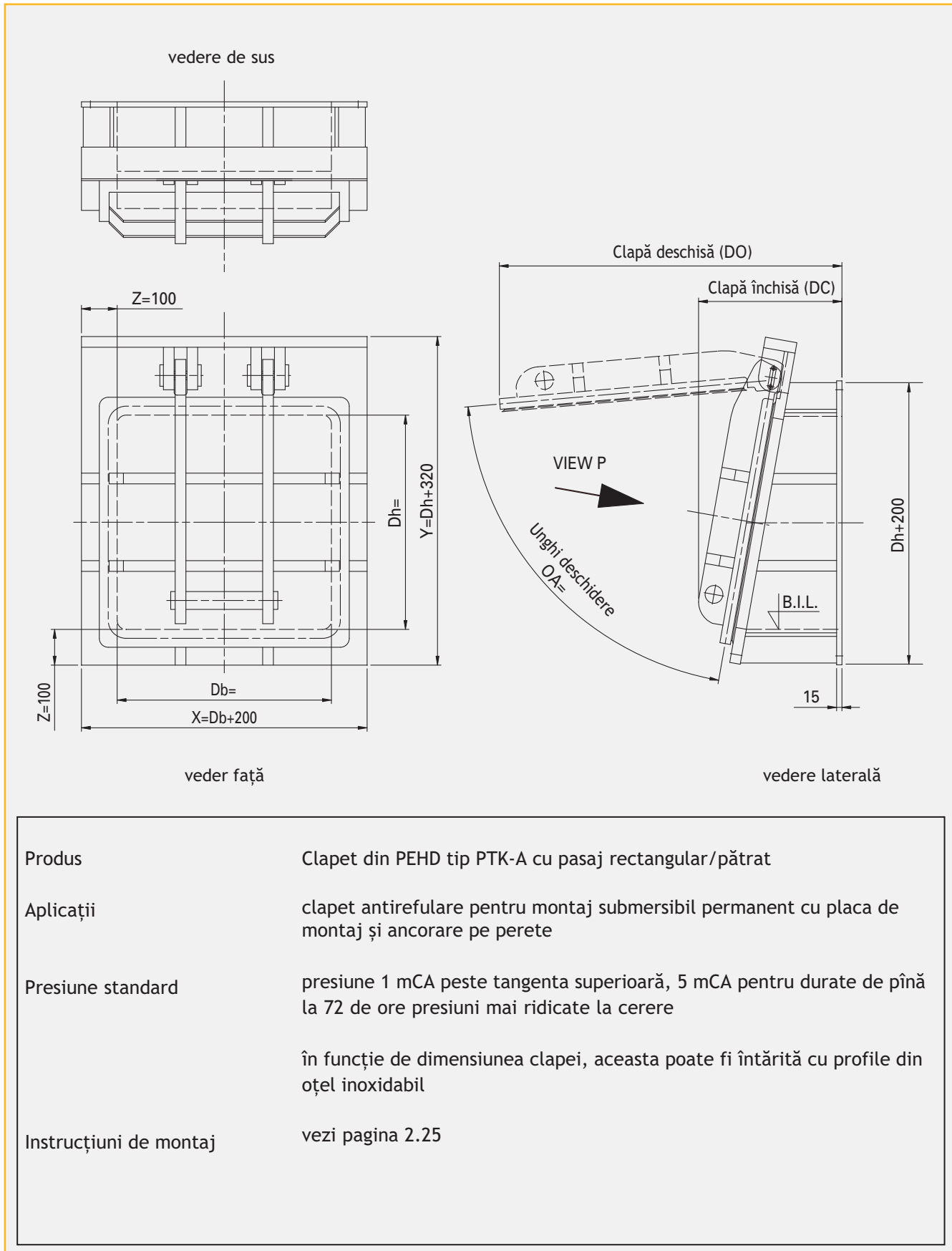
	Componentă	Material	Remarci
1	ramă	HDPE	
2	clapă	HDPE	
3 A	nervuri de armare	HDPE	PTK 150-2000A
3 B	profil de întărire	Oțel inoxidabil AISI 316	PTK 900-2000A
4	balama	HDPE	
5	ax balama	Oțel inoxidabil AISI 316	
6	protecție balama	HDPE	
7	garnitură etanșare	EPDM	
8	ochet de manevră	Oțel inoxidabil A4	
9	balast	Oțel inoxidabil AISI 316	PTK 150-500A
		HDPE (armat cu oțel)	PTK 600-800A
10	tub	HDPE	
11	placă prindere	HDPE	
12	etanșare la perete	Neoprene	

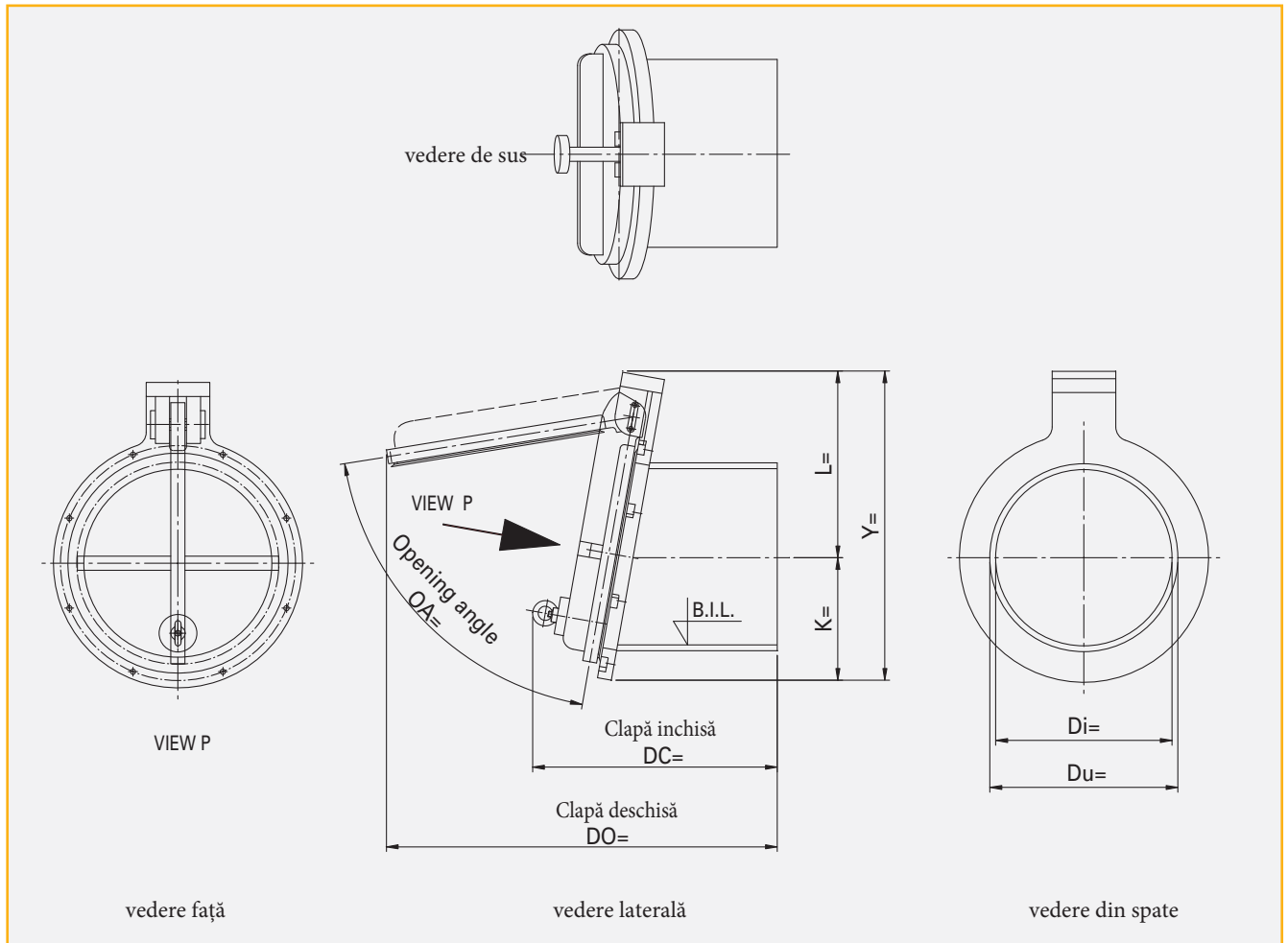




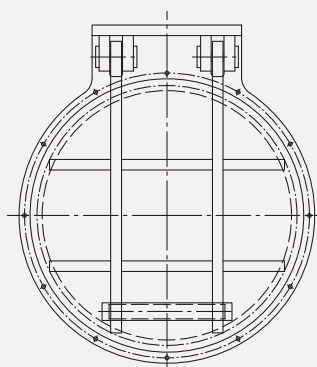
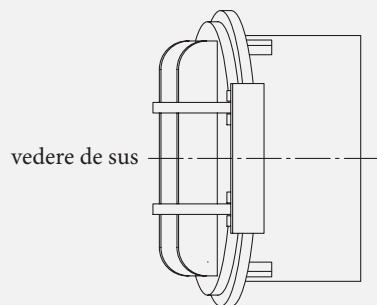


Produs	Clapet din PEHD tip PTK-A						
Aplicații	clapet antirefulare pentru montaj submersibil permanent cu placa de montaj și ancorare pe perete						
Presiune standard	presiune 1 mCA peste tangenta superioară, 5 mCA pentru durate de pînă la 72 de ore presiuni mai ridicate la cerere dimensiuni mai mari la cerere						
Instrucțiuni de montaj	vezi pagina 2.25						
Diametru	\varnothing 900	\varnothing 1000	\varnothing 1200	\varnothing 1500	\varnothing 1600	\varnothing 1800	\varnothing 2000
X	1068	1168	1400	1700	1800	2000	2200
pcd	1000	1100	1350	1650	1750	1950	2150
A	900	1000	1200	1500	1600	1800	2000
K	534	584	700	850	900	1000	1100
L	641	691	828	964	1017	1110	1211
Y	1175	1275	1528	1814	1917	2110	2311
DO	1226	1346	1706	2003	2060	2260	2520
DC	520	556	687	753	750	779	900
OA	75°	76°	76°	76°	76°	76°	76°
număr ancore chimice	16 xM8	18 xM8	22 xM8	26 xM10	28 xM10	30 xM10	34 xM10
greutatea în kg	96	106	138	224	262	370	488



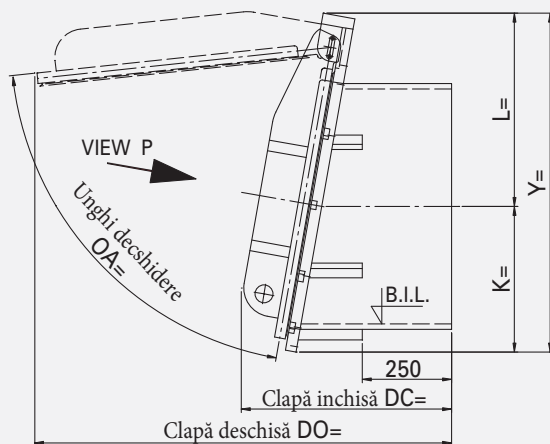


Produs	Clapet din PEHD tip PTK-P						
Aplicații	clapet antirefulare pentru montaj submersibil permanent compatibil cu tuburile din PVC						
Presiune standard	presiune 1 mCA peste tangenta superioară, 5 mCA pentru durate de pînă la 72 de ore						
	presiuni mai ridicate la cerere dimensiuni mai mari la cerere						
Diametru	\varnothing 160	\varnothing 200	\varnothing 250	\varnothing 315	\varnothing 400	\varnothing 500	\varnothing 630
Di	150	187	234	295	375	469	600
Du	160	200	250	315	400	500	630
K	138	163	188	212	261	311	359
L	272	297	321	346	397	444	494
Y	410	460	509	558	658	755	853
DO	472	523	573	625	832	935	1064
DC	355	363	372	388	520	575	542
OA	63°	66°	67°	68°	71°	72°	73°
greutate in kg	5	10	12	12	23	27	39

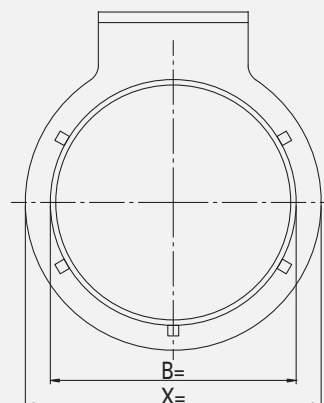


VIEW P

vedere față



vedere laterală



vedere spate

Produs	Clapet din PEHD tip PTK- BS
Aplicații	clapet antirefulare pentru montaj submersibil permanent compatibil cu tuburile din beton/oțel
Presiune standard	presiune 1 mCA peste tangenta superioară, 5 mCA pentru durate de pînă la 72 de ore presiuni mai ridicate la cerere dimensiuni mai mari la cerere

Diametru	\varnothing 300	\varnothing 400	\varnothing 500	\varnothing 600	\varnothing 700	\varnothing 800	\varnothing 900	\varnothing 1000
X	468	568	668	768	830	930	1030	1130
B	\varnothing 290x10	\varnothing 390x10	\varnothing 490x15	\varnothing 590x15	\varnothing 690x15	\varnothing 790x20	\varnothing 890x20	\varnothing 990x20
K	212	262	311	360	409	458	508	557
L	346	395	444	494	543	592	641	691
Y	558	657	755	854	952	1050	1149	1248
DO	763	859	962	1066	1163	1266	1365	1467
DC	526	547	603	547	582	617	658	677
OA	68°	71°	72°	73°	74°	75°	75°	76°
greutatea în kg	16	23	36	51	64	77	103	117

CLAPEȚI ANTIREFULARE DIN PEHD TIP PTK-A/G

La livrare cumpărătorul trebuie să verifice integritatea ambalajului, dacă lista de materiale este conformă completă și dacă bunul nu a suferit daune la transport. Dacă produsul nu este complet sau a suferit daune, cumpărătorul este obligat să anunțe furnizorul în maxim 48 de ore.

Cumpărătorul pierde garanția produsului dacă:

- instrucțiunile de instalare nu sunt respectate întocmai
- la instalarea bunurilor livrate, condițiile de instalare nu sunt conforme cu condițiile din manualul de instalare.
- o terță parte a modificat componentele livrate de producător.

PREGĂTIREA PENTRU MONTAJ

- Înainte de începerea instalării folosiți o riglă pentru a verifica planeitatea peretelui.
- De asemenea verificați ca peretele să nu prezinte goluri, ciupituri lipsa planeității ca atunci când banda de neopren va fi fixată să funcționeze ca o etanșare corespunzătoare între perete și rama clapetului.

INSTALAREA

- Marcați, pe perete, locurile unde urmează a fi montate ancorele chimice, primele doua fiind în dreptul și exteriorul balamalei.
- Gauriți peretele în dreptul acestor marcaje, urmând instrucțiunile producătorului de ancore. Notați ora pentru a aprecia timpul necesar întăririi pastei de ancorare.
- Montați clapetul pe cele doua ancore de ghidaj, după ce acestea au fost fixate corespunzător.
- Verificați verticalitatea și planeitatea clapetului după care marcați restul găurilor de prindere. Îndepărtați clapetul.
- Gauriți peretele în dreptul celorlalte marcaje, după care introduceți capsulele chimice în gauri. Nu introduceți și ancorele!
- Fixați banda de neopren pe conturul interior al ramei acoperind gaurile date.
- Faceți gaurile necesare prin banda de neopren

- Montați calpetul pe cele doua nacore din dreptul balamalei.
- Introduceți în găuri restul de ancore conform instrucțiunilor date de producător. Îndepărtați orice material în exces. Notați ora pentru a vă asigura de timpul necesar pentru întărire.
- Strângeți piulițele pe rând, pentru a fi siguri, că placa de ancorare sau rama nu se vor deforma.
- Verificați planeitatea și suprafața.
- Verificați ca rama să nu fie deformată iar clapetul să se așeze corespunzător pe garnitura de etanșare de pe ramă.

PUNEREA ÎN FUNCȚIUNE

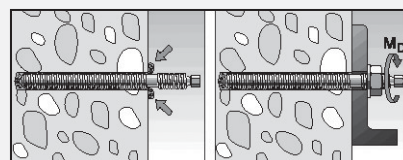
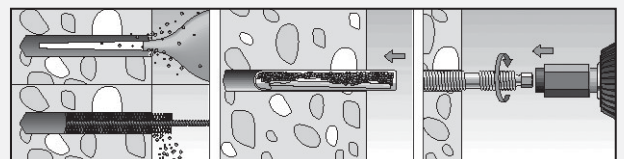
- Îndepărtați ambalajele de protecție
- Verificați funcționarea clapetului prin manevrarea acestuia de mai multe ori. Așezarea clapetului pe garnitura ramei nu trebuie să prezinte goluri. a

SPECIAL: DESPRE ANCORELE CHIMICE

°C	+20	20 min.
	+10	30 min.
	0	1 h
	-5	5 h

Bear in mind the setting times!

Diagrama de montaj





PROEXTOP

Bd. Lacul Tei, Nr.1-3 ISPE, Et.6, Cam 625-627.Cod Poștal 020371, Sector 2, București
Tel. +40-0212119958, E-mail: office@proextop.ro, www.proextop.ro